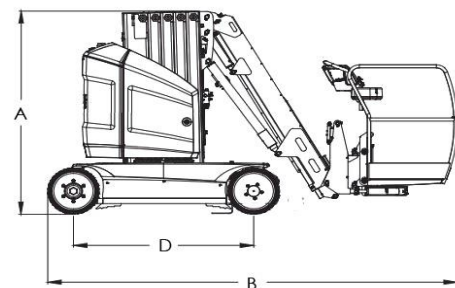
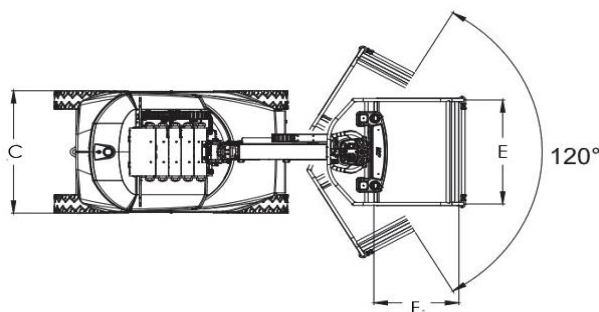
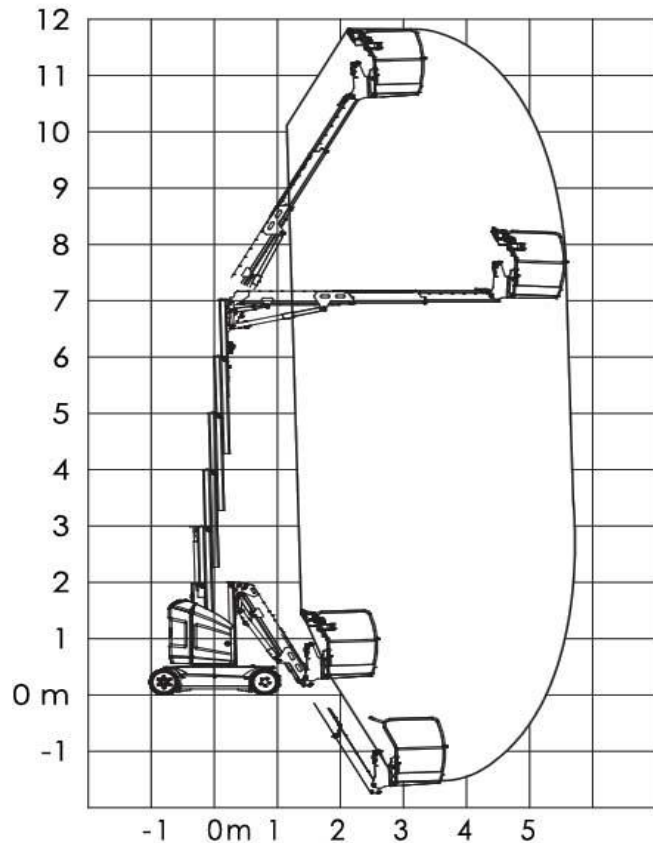



CARACTERISTIQUES TECHNIQUES
NACELLE MÂT VERTICAL Electrique

Hauteur de travail	12 m
Hauteur plate-forme	10 m
A - Hauteur position transport	1,99 m
B - Longueur totale	4,07 m
C - Largeur totale	1,20 m
D - Empattement	1,60 m
E - Largeur panier	1,05 m
F - Longueur panier	0,70 m
Charge sur nacelle	200 Kg
Déport maximal	5,10 m
Pente franchissable	25 %
Rayon de braquage (extérieur 2 roues directrices)	2,60 m
Déport arrière	0 cm
Dévers	3°
Poids total	4300 Kg

CACES requis :

 PEMP R486
 Catégorie B

> ROUES NON MARQUANTES


Document non contractuel - Nous nous réservons le droit de modifier les caractéristiques de ce document sans préavis.
 Le poids total peut varier en fonction des réglementations en vigueur ou par l'adjonction d'équipements optionnels.


 Renseignements et Réservation sur :
huet-location.fr
N° Indigo 0 820 01 22 01

0,09€ TTC/MN

N° Indigo FAX 0 820 01 22 02

0,09€ TTC/MN