

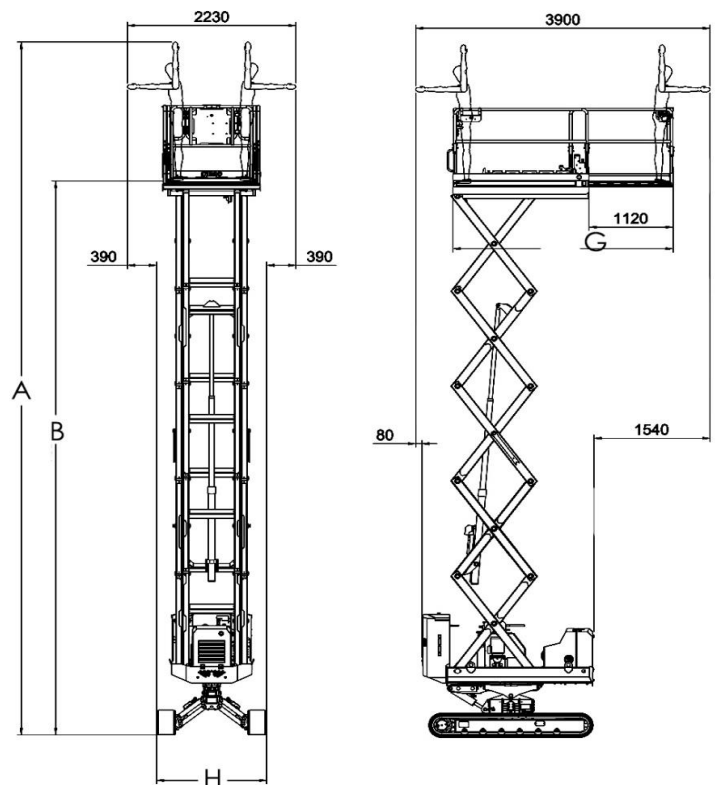


CARACTERISTIQUES TECHNIQUES

PLATE-FORME CISEAUX à Chenilles Biénergie (Diesel / Secteur 220V)

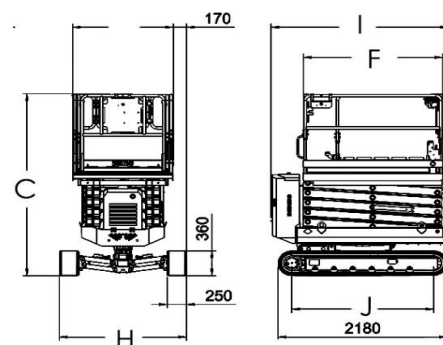
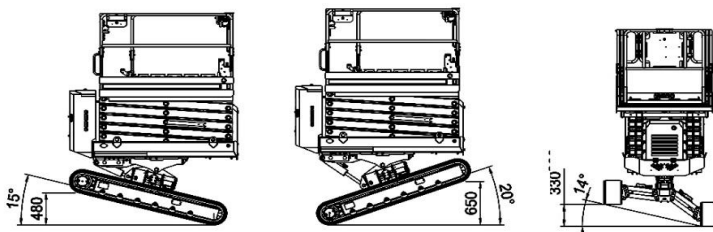
A - Hauteur de travail	10 m
B - Hauteur plancher	8 m
C - Hauteur hors-tout	2,61 m
D - Hauteur Garde-corps repliés	2,09m en 1,64m 2,42m en 1,46m
E - Largeur plateforme	1,30 m
F - Longueur plateforme	1,80 m
G - Longueur plateforme avec extension	2,92 m
H - Largeur totale	1,46 - 1,64 m
I - Longueur totale	2,26 m
J - Empattement	183 m
Charge sur plateforme	300 Kg
Pente franchissable	25°
Pente latérale	21°
Nivellement Longitudinal AVANT	+/-15°
Nivellement Longitudinal ARRIERE	+/-20°
Nivellement Latéral	+/-14°
Poids	2830 Kg

> **Chenilles Blanches**
> **TRAVAIL EN PENTE**



CACES requis :

PEMP R486
Catégorie A



Document non contractuel - Nous nous réservons le droit de modifier les caractéristiques de ce document sans préavis.
Le poids total peut varier en fonction des réglementations en vigueur ou par l'adjonction d'équipements optionnels.



Renseignements et Réservation sur :
huet-location.fr

N° Indigo 0 820 01 22 01
0,09€ TTC/MN

N° Indigo FAX 0 820 01 22 02
0,09€ TTC/MN