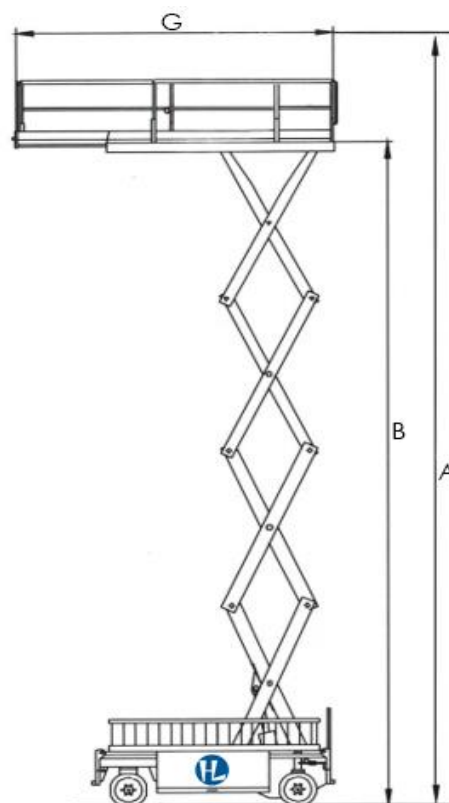
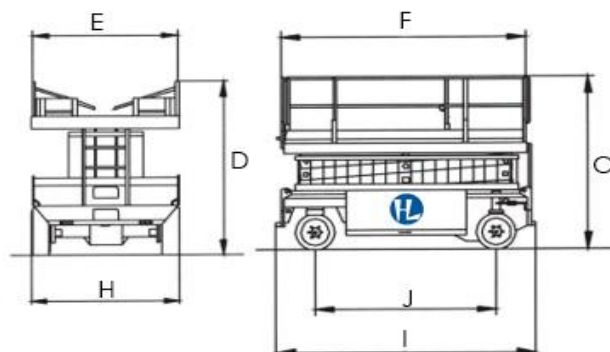



CARACTERISTIQUES TECHNIQUES
PLATE-FORME CISEAUX Electrique

A - Hauteur de travail	11,90 m
B - Hauteur plancher	10,10 m
C - Hauteur hors-tout	2,61 m
D - Hauteur Garde-corps repliés	1,93 m
E - Largeur plateforme	1,55 m
F - Longueur plateforme	2,69 m
G - Longueur plateforme avec extension	3,92 m
H - Largeur totale	1,80 m
I - Longueur totale	2,77 m
J - Empattement	1,98 m
Garde au sol	18 cm
Charge sur plateforme	465 Kg
Extension plateforme avant	Manuelle
Pente franchissable	25 %
Rayon de braquage (extérieur 2 roues directrices)	3,81 m
Poids	4546 Kg

> ROUES NON MARQUANTES

CACES requis :

 PEMP R486
 Catégorie A


Document non contractuel - Nous nous réservons le droit de modifier les caractéristiques de ce document sans préavis.
 Le poids total peut varier en fonction des réglementations en vigueur ou par l'adjonction d'équipements optionnels.


 Renseignements et Réservation sur :
huet-location.fr
N° Indigo 0 820 01 22 01
0,09€ TTC/MN
N° Indigo FAX 0 820 01 22 02
0,09€ TTC/MN