



CARACTERISTIQUES TECHNIQUES

CHARIOT Téléscopique Diesel

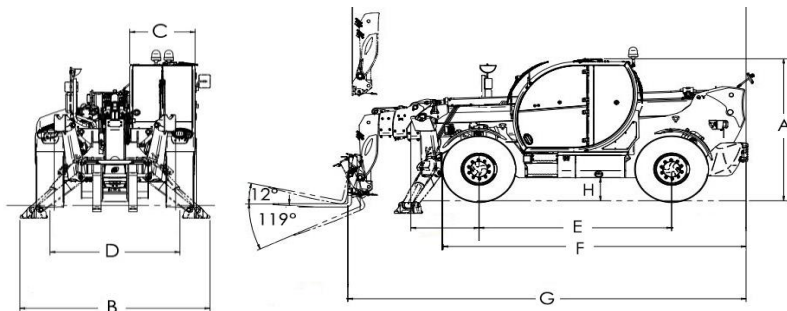
A - Hauteur hors tout	2,52 m
B - Largeur aux pneumatiques	2,55 m
C - Largeur intérieure de cabine	1,03 m
D - Voie avant	2,05 m
E - Empattement	3,09 m
F - Longueur hors tout à l'avant des pneumatiques	5,34 m
G - Longueur hors tout au tablier	6,39 m
H - Garde au sol	0,41 m
Largeur aux stabilisateurs	3 m
Rayon de braquage ext. Pneus	5,61 m
Poids	14100 Kg

PERFORMANCES DE LEVAGE SANS STABILISATEURS

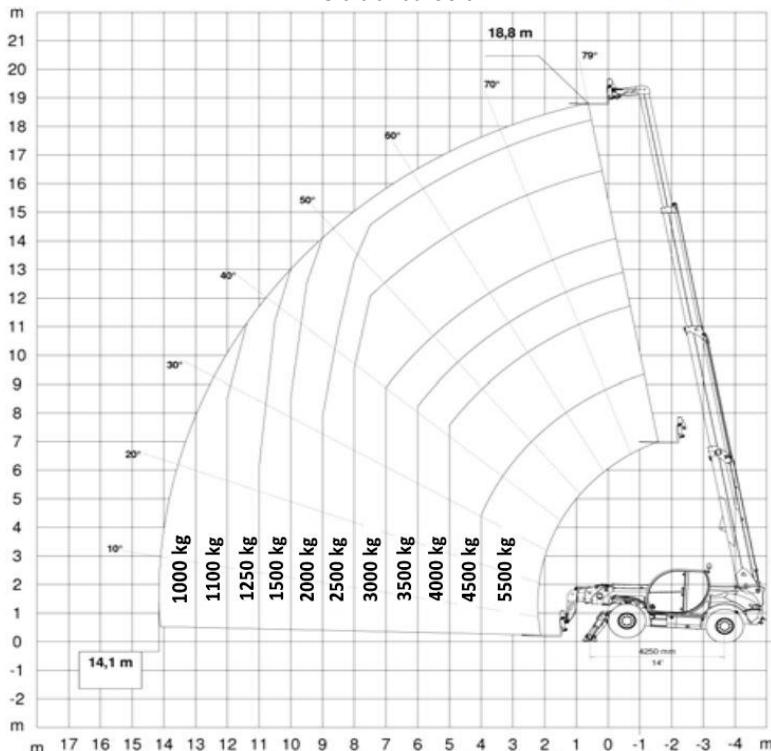
	Avec	Sans
Capacité maximale	5500 Kg	4000 Kg
Hauteur de levage sous les fourches	18,80 m	18,50 m
Capacité à hauteur maximale	2000 Kg	1500 Kg
Portée à hauteur maximale	0,5 m	1,5 m
Portée maximale à l'avant	14,10 m	11 m
Capacité à portée maximale	1000 Kg	300 Kg

CACES requis :

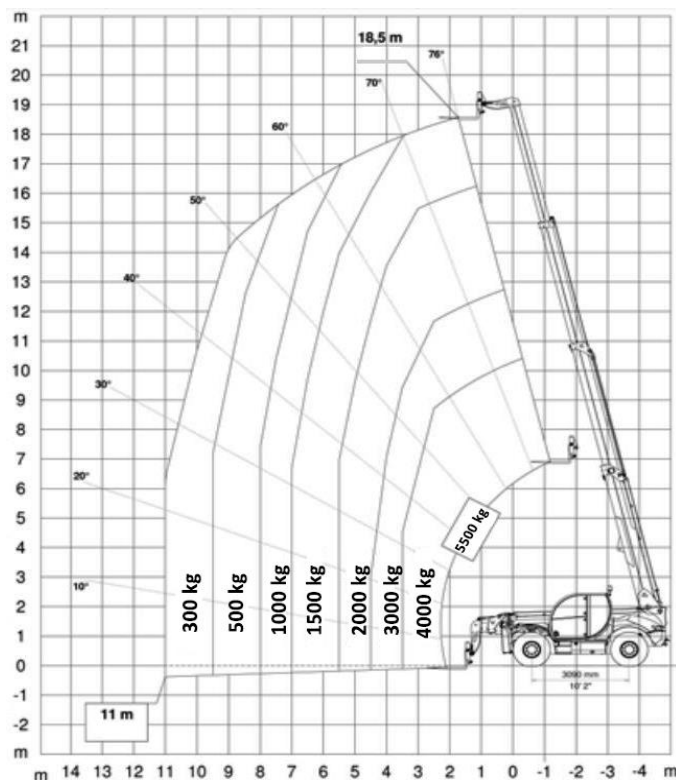
CACES R482
Catégorie F



AVEC stabilisateurs



SANS stabilisateurs



Document non contractuel - Nous nous réservons le droit de modifier les caractéristiques de ce document sans préavis.
Le poids total peut varier en fonction des réglementations en vigueur ou par l'adjonction d'équipements optionnels.



Renseignements et Réservation sur :
huet-location.fr


N° Indigo 0 820 01 22 01
0,09€ TTC/MN


N° Indigo FAX 0 820 01 22 02
0,09€ TTC/MN